

মাইক্রোকন্ট্রোলার এন্ড ইমবেডেড সিস্টেম

বিষয় কোড : ৬৬৮৬৪

৬ষ্ঠ পর্ব, ইলেকট্রনিক্স

ক্লাস নং : ০১

পরিচয়

- নাম: নূরুল অবছার চৌধুরী
- প্রতিষ্ঠান : ঢাকা পলিটেকনিক্ ইন্সটিটিউট
- পদবী : চীফ ইন্সট্রাকটর (টেক) ইলেকট্রনিক্স
- বিভাগ : ইলেকট্রনিক্স

Computer



অধ্যায় ১: মাইক্রোকন্ট্রোলারের মৌলিক ধারণা

শিখন ফল :

- মাইক্রোপ্রসেসর সম্পর্কে জানতে পারবে ।
- মাইক্রোকন্ট্রোলার সম্পর্কে জানতে পারবে ।
- মাইক্রোকন্ট্রোলার ও মাইক্রোপ্রসেসর পার্থক্য জানবে ।

মাইক্রোপ্রসেসর :

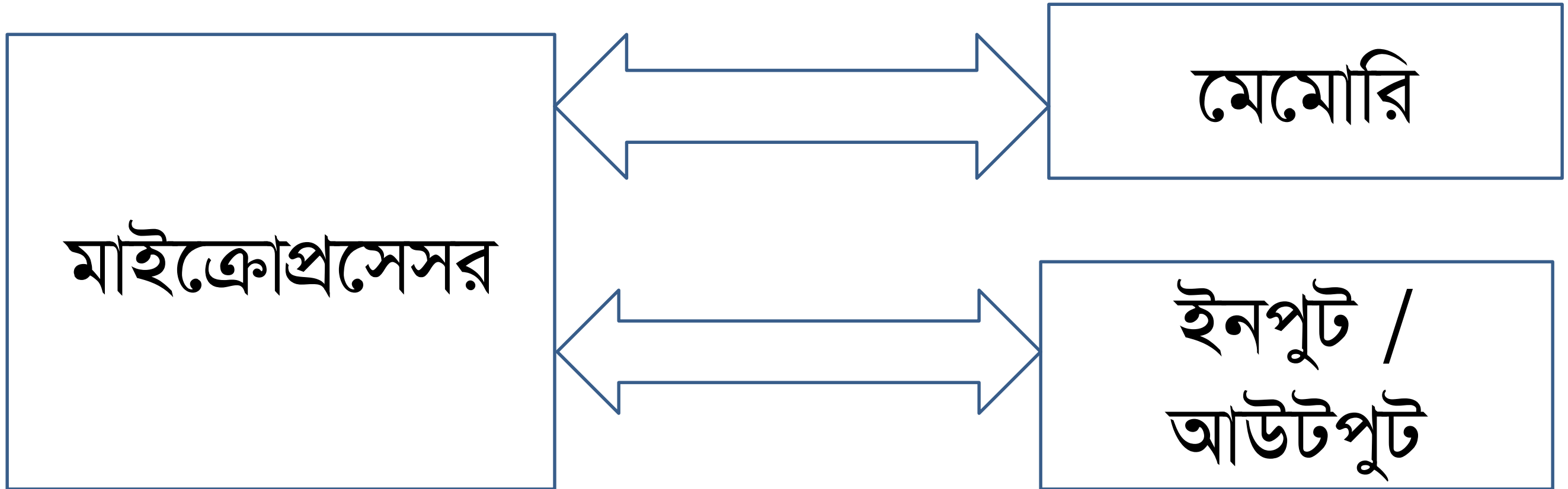
- মাইক্রোপ্রসেসর হলো একটি ইন্টিগ্রেটেড সার্কিট ।
- ইহা অ্যারিথমেটিক লজিক ইউনিট ,টাইমিং ও কন্ট্রোল ইউনিট এবং রেজিস্টার অ্যারে নিয়ে গঠিত ।

মাইক্রোপ্রসেসর :

- ইহা ইনপুট ও মেমোরি হতে প্রোগ্রামার কর্তৃক প্রদত্ত তথ্য ও নির্দেশনার উপর ভিত্তি করে কোন সমস্যার সমাধান করে ফলাফল আউটপুটে প্রদান করে ।
- মাইক্রোপ্রসেসরকে কম্পিউটারের প্রাণ বলা হয় ।

অ্যারিথমেটিক এন্ড লজিক ইউনিট	রেজিস্টার অ্যারে
টাইমিং ও কন্ট্রোল ইউনিট	

মাইক্রোপ্রসেসরের সাধারণ ব্লক চিত্র





line tracking car using microcontroller

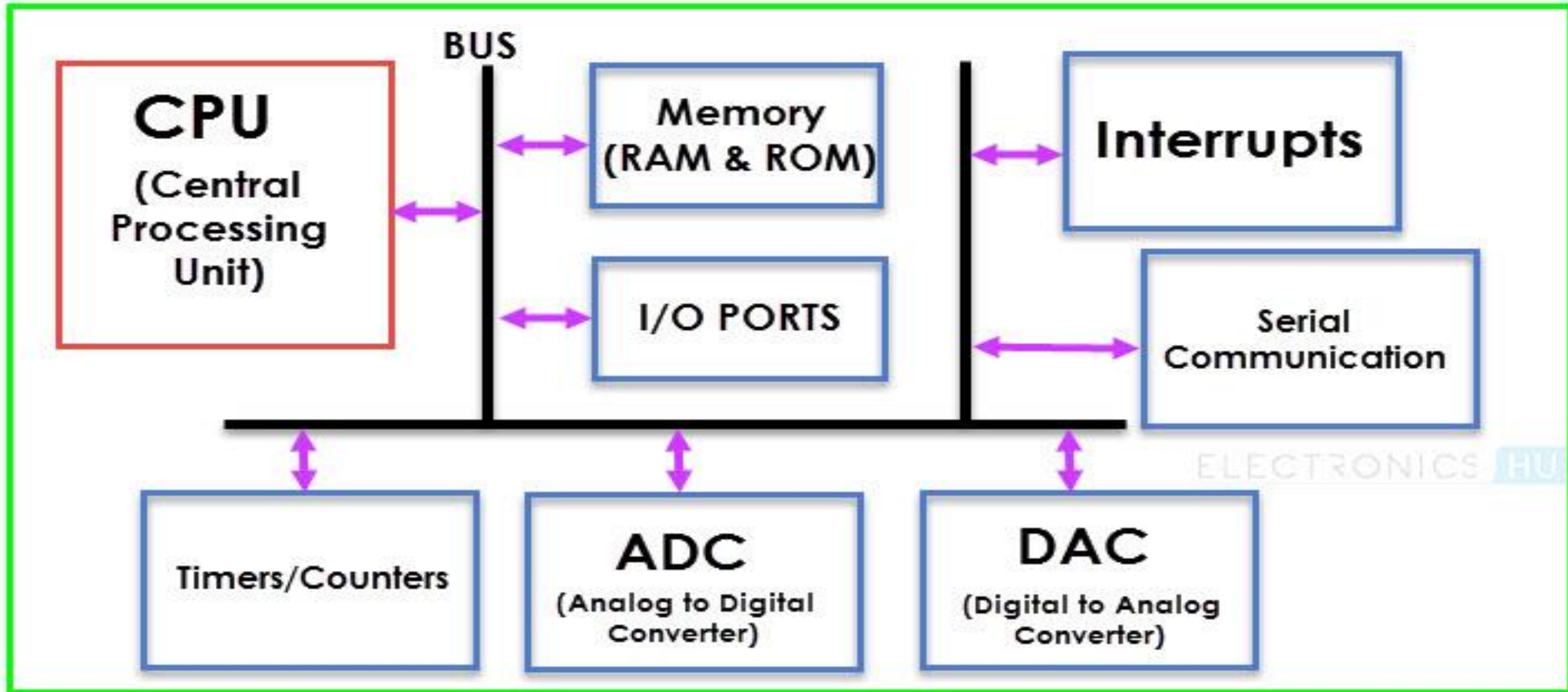
মাইক্রোকন্ট্রোলার :

- মাইক্রোকন্ট্রোলার হল এমন একটি ইন্টিগ্রেটেড সার্কিট যার মধ্যে প্রসেসর , র‍্যাম , রম , ইনপুট/আউটপুট পোর্ট এবং টাইমার যুক্ত থাকে ।
- প্রসেসর ,র‍্যাম ,রম ,ইনপুট/আউটপুট পোর্ট এবং টাইমার একসাথে যুক্ত থাকে বলে একে ইমবেডেড কন্ট্রোলার বলা হয় ।

মাইক্রোকন্ট্রোলার :

- মাইক্রোকন্ট্রোলার কোন প্রসেস বা ডিভাইসকে নিয়ন্ত্রণকারী একটি ছোট কম্পিউটার ।
- একে কোন নির্দিষ্ট কাজের জন্য ব্যবহার করা হয় ।

মাইক্রোকন্ট্রোলারের অভ্যন্তরিন গঠন :



মাইক্রোপ্রসেসর ও মাইক্রোকন্ট্রোলারের মধ্যে পার্থক্য :

মাইক্রোপ্রসেসর	মাইক্রোকন্ট্রোলার
র‍্যাম ,র‍ম ,ইনপুট/আউটপুট , টাইমার সংযোগ দিতে হয় ।	র‍্যাম ,র‍ম , ইনপুট/আউটপুট , টাইমার বিল্ডইন অবস্থায় থাকে ।
মেমোরি কেপাসিটি বৃদ্ধি করা যায় ।	মেমোরি কেপাসিটি নির্দিষ্ট করা থাকে ।
প্রসেসিং ক্ষমতা বেশি ।	প্রসেসিং ক্ষমতা কম ।

মাইক্রোপ্রসেসর	মাইক্রোকন্ট্রোলার
সাধারণ প্রক্রিয়াকরন কাজে ব্যবহার হয় ।	কোন নির্দিষ্ট কন্ট্রোল কাজে ব্যবহার হয় ।
পাওয়ার খরচ বেশি হয় ।	পাওয়ার খরচ কম হয় ।
কম্পিউটার ও ল্যাপটব এ বেশি ব্যবহার হয় ।	ছোট কন্ট্রোল সিস্টেমে বেশি ব্যবহার হয়
উদাহরণ:৮০৮৫ ,৮০৮৬	উদাহরণ:৮০৫১ ,

বাড়ির কাজ:

- মাইক্রোকন্ট্রোলার কী ?
- মাইক্রোপ্রসেসর কী ?
- ইমবেডেড কন্ট্রোলার কাকে বলে ?
- মাইক্রোপ্রসেসর ও মাইক্রোকন্ট্রোলারের মধ্যে পার্থক্য লিখ্

ধন্যবাদ